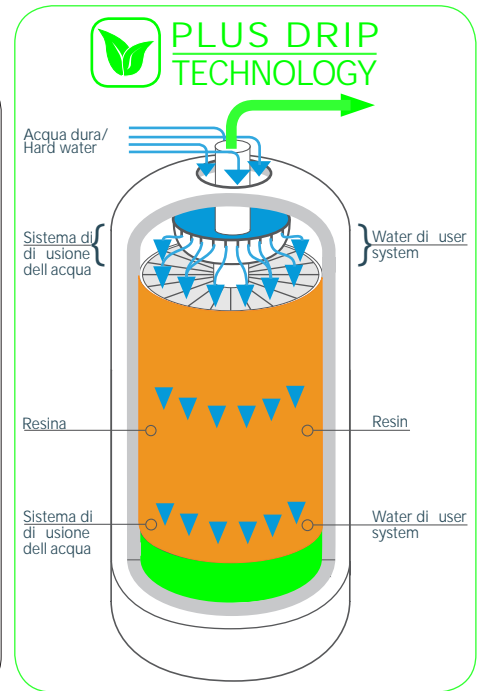
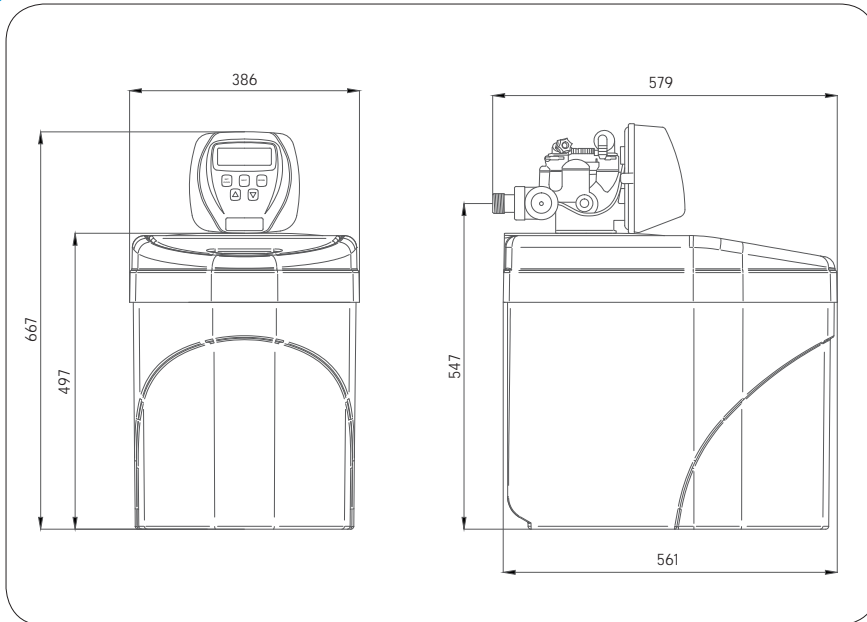


 DIMENSIONI/DIMENSIONS:



 RICAMBI E ACCESSORI/SPARE PARTS AND ACCESSORIES



S9700040

S9700020

A9990030
A9990040

A9700000

S6070260

A9990180

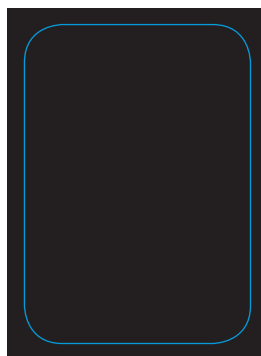
A9950030

A9950035

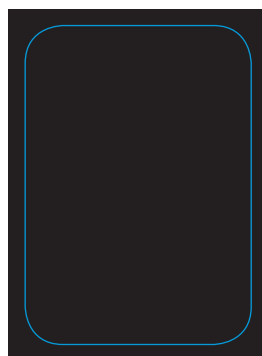
Codice Code	Descrizione Description
S9700040	Pozzetto di aspirazione/Brine well
S9700020	Paratia (A richiesta)/Partition grid (On request)
A9990030	Ghiera troppo pieno 3/8 /3/8 Nut for over ow system
A9990040	Raccordo troppo pieno 3/8 /3/8 Connection for over ow system
A9700000	Coprivalvola con adattatore di coperchio/Valve cover
S6070260	Imbuto riempimento resine/Resin filling funnel
A9990180	Valvola sicurezza salamoia. Solo su versione con paratia (A richiesta)/Safety brine valve. Only on version with Partition grid (On request)
A9950030	By-pass (A richiesta)/By-pass (On request)
MC030290	1 sacco da 25Lt di resina cationica forte monosfera per addolcitore (A richiesta)/1 bag of 25Lt strong cation exchange monosphere resin (On request)
MC020130	1 sacco da 25Kg di sale per addolcitore (A richiesta)/1 bag of 25Kg water softener salt (On request)
A9950035	Generatore di Cloro (A richiesta)/Chlorine generator (On request)



Sistema di distribuzione Plus Drip.
Distribution system Plus Drip.



Versione standard.
Standard version.



Versione a richiesta con paratia.
On request version with partition grid.



QR code

Vai direttamente all'approfondimento

Get more detailed information